

## 二片式螺纹球阀

Fig. 4215

### 阀门规范

设计标准: API 598 / EN 12266  
 螺纹符合: ANSI B 2.1 / BS 21 (ISO7)  
 尺寸范围: 8mm(1/4")~100mm(4")

### 产品图例

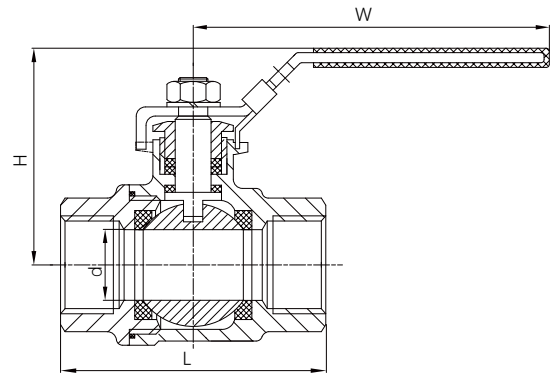


### 技术参数

工作压力: 1000 psi (PN63) 水 (无冲击)  
 测试压力: 壳体: 1500 psi (95 bar) 水(静压)  
               密封: 1100 psi (70 bar) 水(静压)  
                   80 psi (5.5 bar) 气体  
 工作温度: -25°C ~ 180°C  
 使用介质: 水、油、气体

### 材料规格

部件	材料	标准
阀体	不锈钢	A351 CF8 / CF8M / CF3M
阀盖	不锈钢	A351 CF8 / CF8M / CF3M
阀球	不锈钢	ASTM 304 / 316
阀座	PTFE	-
阀杆	不锈钢	ASTM 304 / 316
密封	PTFE	-
螺母	不锈钢	ASTM 304 / 316
手柄	不锈钢	ASTM 304



### 规格尺寸

DN	mm	8	10	15	20	25	32	40	50	65	80	100
	inch	1/4	3/8	1/2	3/4	1	1-1/4	1-1/2	2	2-1/2	3	4
L		50	50	53	65	73	85	94	112	147	172	220
H		49	49	51	58	73	79	85	95	126	138	158
W		106	106	106	116	148	148	182	182	252	252	283
Φd		11	12.5	15	20	25	32	38	50	65	76	94

注意: 由于产品的持续研发, 上面列出的信息可能会随时更改, 恕不另行通知