

Fig. 2123



阀门标准:

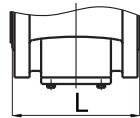
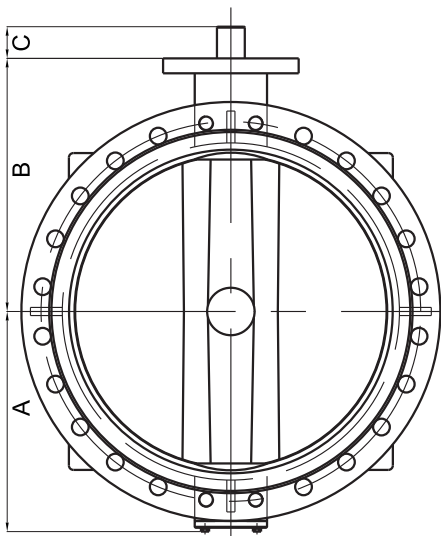
符合 ISO 5752/BS 5155/BS EN 593

压力温度范围

工作压力	16bar
试验压力	壳体:24bar 密封:17.6bar
工作温度	-20°C~110°C EPDM 阀座 14°F~176°F NBR 阀座
适用介质	水、油及气体

材料规格

部件	材料	EN 标准
阀体	球墨铸铁	EN-JS 1050
阀板	球墨铸铁	EN-JS 1050
	青铜	EN 1982 CC491K
	不锈钢304	BS970 304 C 15
	不锈钢316	BS970 316 C 16
阀轴	不锈钢410	BS970 410 S 21
	不锈钢431	BS970 431 S 29
阀座	EPDM / NBR	
O型圈	EPDM / NBR	
衬套	青铜	EN 1982 CC491K

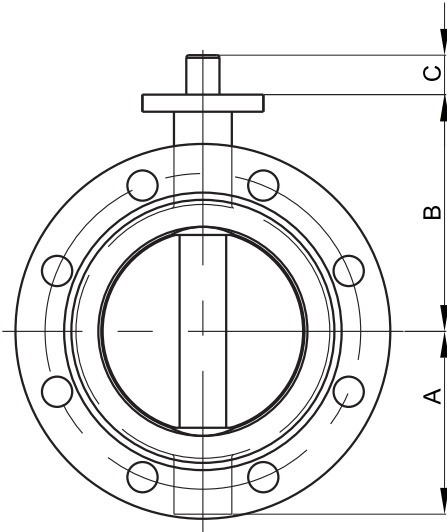


规格尺寸

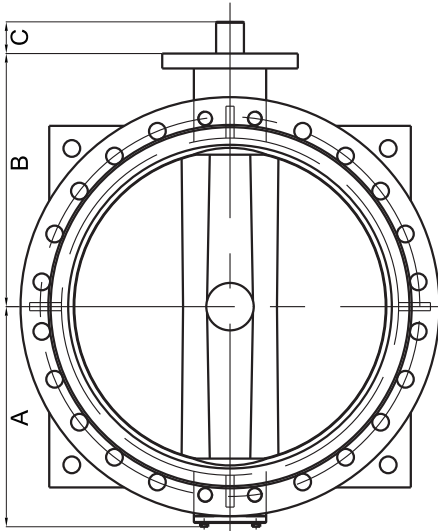
DN	mm	50	65	80	100	125	150	200	250	300	350	400	450	500	600	700	750
	inch	2	2-1/2	3	4	5	6	8	10	12	14	16	18	20	24	28	30
A		80	80	95	114	114	139	175	203	242	250	317	341	367	432	488	517
B		110	134	131	150	170	180	210	245	276	328	376	407	433	508	560	610
C		30	30	30	30	30	30	34	34	34	40	52	52	64	70	95	95
L		108	112	114	127	140	140	152	165	178	190	216	222	229	267	292	305

DN	mm	800	900	1000	1200	1300	1350	1400	1500	1600	1800	2000	2200	2400	2600	2800	3000
	inch	32	36	40	48	52	54	56	60	64	72	80	88	96	104	112	120
A		544	615	669	794	968	1062	1066	950	1054	1164	1363	1445	1610	1795	1900	2040
B		620	692	735	917	990	1046	1000	1050	1150	1200	1360	1500	1650	1780	1900	2070
C		95	130	130	150	200	200	200	200	200	200	200	300	300	300	300	350
L		318	330	410	470	490	490	530	570	600	670	760	636/800	850	900	950	1000

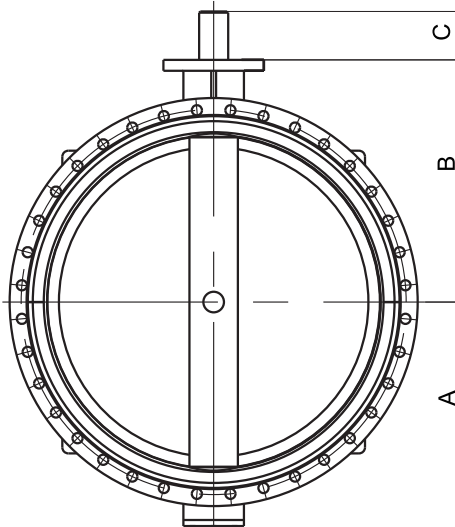
外观



图示 DN50-DN350 双法兰蝶阀



图示 DN400-DN1200 双法兰蝶阀



图示 DN1300-DN3000 双法兰蝶阀