

PN16

明杆截止阀

Fig. 6125



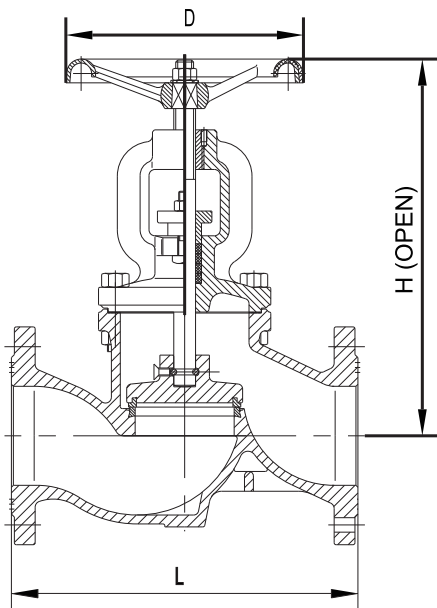
阀门标准:
符合 DIN 3356

温度压力范围

工作压力	16bar
试验压力	壳体:24bar 密封:17.6bar
工作温度	-29°C~65°C 13.8bar 66°C~232 °C 8.6bar
适用介质	水、油及气体

材料规格

部件	材料	EN 标准
阀体	铸铁	EN-JL 1040
阀盖	铸铁	EN-JL 1040
阀芯	不锈钢 420 (15-50mm) 铸铁 (65-300mm)	BS970 420S37 EN-JL 1040
阀芯 垫圈	不锈钢 420	BS970 420S37
阀座 垫圈	不锈钢 420	BS970 420S37
阀杆	不锈钢 420	BS970 420S37
填料	石墨	Non-Asbes~s
手轮	铸铁	EN-JL 1040



规格尺寸

DN	mm	15	20	25	32	40	50	65	80	100	125	150	200	250	300
	inch	1/2	3/4	1	1-1/4	1-1/2	2	2-1/2	3	4	5	6	8	10	12
	L	130	150	160	180	200	230	290	310	350	400	480	600	730	850
	H (全开)	183	191	216	255	277	304	335	380	426	480	555	660	749	965
	D	100	100	120	120	140	140	200	200	240	280	315	360	400	400