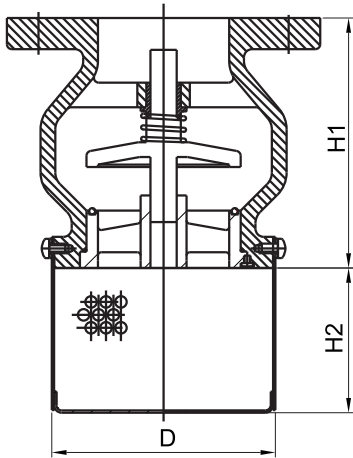


Fig. 1120



温度压力范围

工作压力	16bar/25bar
试验压力	壳体:24bar/37.5bar 密封:17.6bar/27.5bar
工作温度	-20°C~110°C EPDM -10°C~80°C NBR
适用介质	水、油及气体

材料规格

部件	材料	ASTM 标准
阀体	铸铁	A126 Class B
	球墨铸铁	A536 65-45-12
阀芯	不锈钢	A351 CF8
	青铜	B62 C83600
	球墨铸铁	A536 65-45-12
阀座	不锈钢	A351 CF8
	青铜	B62 C83600
阀座垫圈	EPDM / NBR	Commercial
轴衬	青铜	B62 C83600
弹簧	不锈钢	AISI 304
滤网	不锈钢	AISI 304

注意:

球铁阀体：PN25 & Class 250

规格尺寸

DN	mm	50	65	80	100	125	150	200	250	300	350	400	450	500	600
	inch	2	2-1/2	3	4	5	6	8	10	12	14	16	18	20	24
H1		133	140	152	185	216	229	257	393	362	400	448	476	524	610
H2		68	93	108	138	163	189	208	238	260	270	290	315	340	365
D		114	130	144	177	203	237	290	330	383	470	516	570	630	740