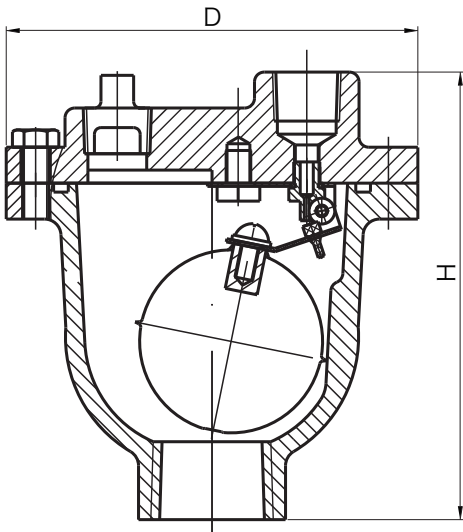


PN16 / CLASS 125

丝扣排气阀

Fig. 9701



温度压力范围

工作压力	16bar
试验压力	壳体:24bar 密封:17.6bar
工作温度	-10°C~100°C

材料规格

部件	材料	ASTM 标准
阀体	铸铁	A126 Class B
	球墨铸铁	A536 65-45-12
阀盖	铸铁	A126 Class B
	球墨铸铁	A536 65-45-12
平衡杆	不锈钢	AISI 304
阀座 垫圈	不锈钢	AISI 304
浮球	不锈钢	AISI 304
浮球连杆	不锈钢	AISI 304
孔板旋塞	氟橡胶	Commercial

规格尺寸

DN		进口	出口	排气孔	D	H
mm	inch					
15	1/2	15	15	1.6	125	137
20	3/4	20	15	1.6	125	137
25	1	25	15	1.6	125	137